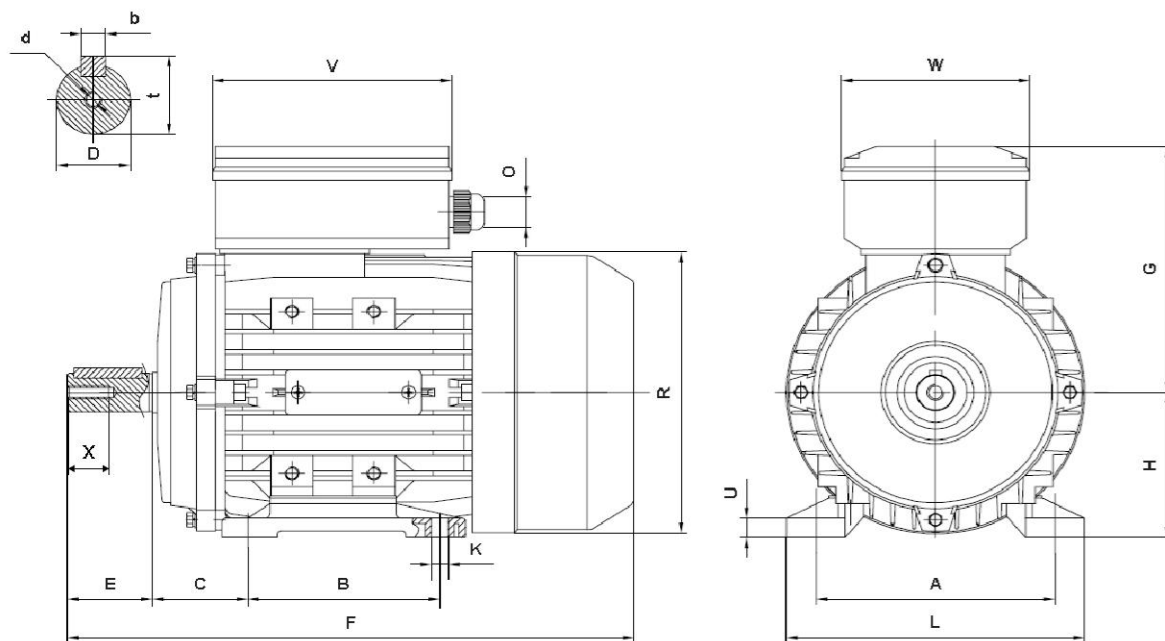
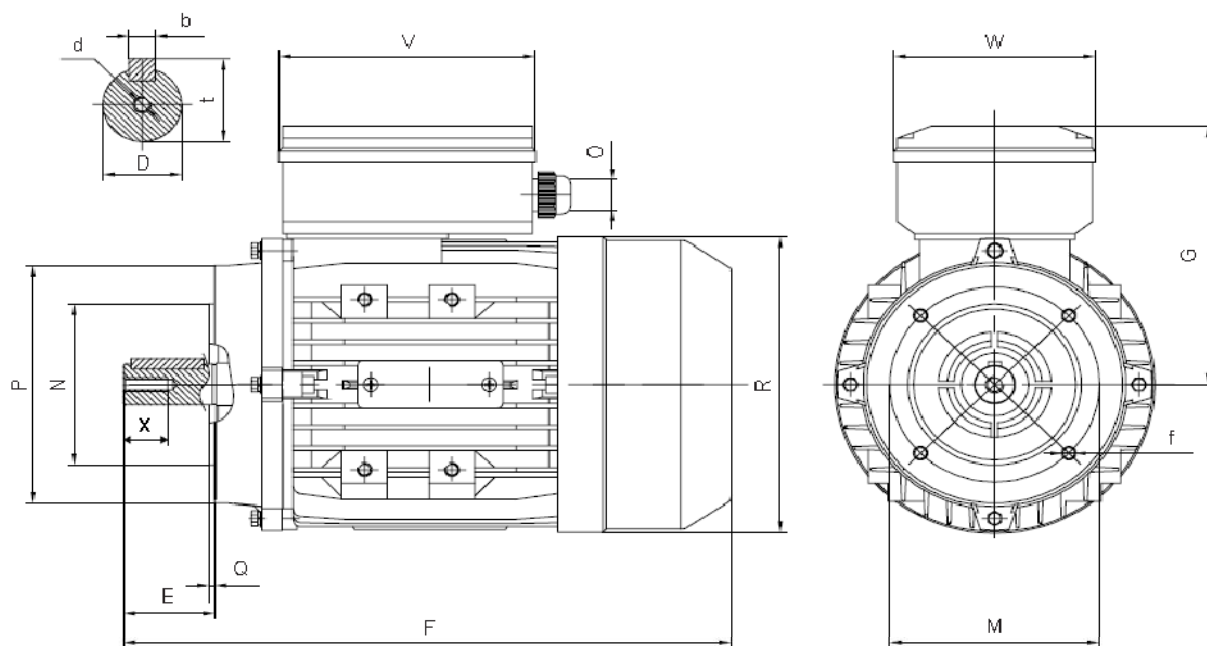


## Wymiary montażowo - gabarytowe B3



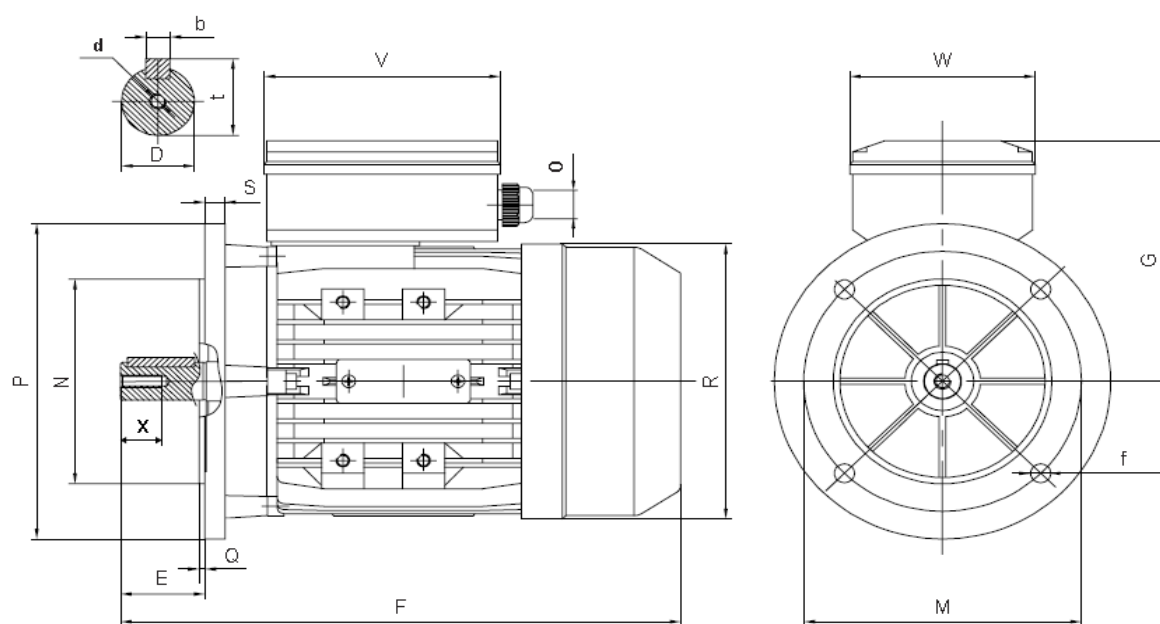
Typ silnika	Wymiary mm																		
	A	B	C	D	E	F	G	H	K	L	R	U	V	W	O	b	t	d	x
FCC 63	100	80	40	11 j6	23	217	116	63	7	120	121	10	136	116	M16	4	12.5	M4	10
FCC 71	112	90	45	14 j6	30	255	123	71	7	132	139	10	136	116	M16	5	16	M5	12
FCC 80	125	100	50	19 j6	40	290	143	80	10	160	156	13	175	149	M20	6	21.5	M6	19
FCC 90S	140	100	56	24 j6	50	335	150	90	10	175	174	13	175	149	M20	8	27	M8	19
FCC 90L	140	125	56	24 j6	50	365	150	90	10	175	174	13	175	149	M20	8	27	M8	19
FCC 100L	160	140	63	28 j6	60	403	171	100	12	198	196	15	175	149	M20	8	31	M10	22
FCC 112M	190	140	70	28 j6	60	431	185	112	12	220	221	15	193	154	M25	8	31	M10	22

## Wymiary montażowo - gabarytowe B14



Typ silnika	Wymiary mm																
	D	E	F	f	G	M	N	P	Q	R	V	W	O	b	t	d	x
FCC 63	11 j6	23	217	M5	116	75	60	90	2,5	121	136	116	M16	4	12.5	M4	10
FCC 71	14 j6	30	255	M6	123	85	70	105	2,5	139	136	116	M16	5	16	M5	12
FCC 80	19 j6	40	290	M6	143	100	80	120	3	156	175	149	M20	6	21.5	M6	19
FCC 90	24 j6	50	335	M8	150	115	95	140	3	174	175	149	M20	8	27	M8	19
FCC 100	28 j6	60	403	M8	171	130	110	160	3,5	196	175	149	M20	8	31	M10	22
FCC 112	28 j6	60	431	M8	185	130	110	160	3,5	221	193	154	M25	8	31	M10	22

## Wymiary montażowo - gabarytowe B5



Typ silnika	Wymiary mm																	
	D	E	F	f	G	M	N	P	Q	R	S	V	W	O	b	t	d	x
<b>FCC 63</b>	11 j6	23	217	10	116	115	95	140	3	121	8	136	116	M16	4	12.5	M4	10
<b>FCC 71</b>	14 j6	30	255	10	123	130	110	160	3,5	139	10	136	116	M16	5	16	M5	12
<b>FCC 80</b>	19 j6	40	290	12	143	165	130	200	3,5	156	12	175	149	M20	6	21.5	M6	19
<b>FCC 90</b>	24 j6	50	335	12	150	165	130	200	3,5	174	12	175	149	M20	8	27	M8	19
<b>FCC 100</b>	28 j6	60	403	15	171	215	180	250	4	196	15	175	149	M20	8	31	M10	22
<b>FCC 112</b>	28 j6	60	431	15	185	215	180	250	4	221	15	193	154	M25	8	31	M10	22

### Parametry techniczne U=230V 50Hz 2P 2800obr/min

Typ silnika	Moc kW	Prędkość obr/min	Prąd A	Sprawność %	Wsp. mocy cos φ	Prąd roz. A	Krotność momentu		Pojemność kondensatora		Hałas dB	Masa kg
							roz. Mr/Mn	max. Mmax/Mn	pracy	rozruchu		
FCC 63A-2	0,18	2820	1,36	62	0,93	7,0	1,90	1,80	8μf/450V	30μf/450V	70	4,0
FCC 63B-2	0,25	2800	1,71	67	0,94	8,0	2,30	1,80	10μf/450V	30μf/450V	70	4,5
FCC 71A-2	0,37	2780	2,40	70	0,95	12,0	2,50	1,60	12μf/450V	40μf/450V	75	6,1
FCC 71B-2	0,55	2790	3,31	74	0,97	20,0	2,50	1,80	16μf/450V	50μf/450V	75	6,5
FCC 80A-2	0,75	2840	4,25	77	0,99	30,0	2,50	1,80	20μf/450V	75μf/450V	75	9,0
FCC 80B-2	1,1	2850	6,08	79	0,99	40,0	2,30	1,80	30μf/450V	120μf/450V	78	10,0
FCC 90S-2	1,5	2860	8,23	80	0,99	56,0	2,50	1,80	40μf/450V	200μf/450V	80	13,0
FCC 90L-2	2,2	2850	11,90	81	0,99	75,0	2,50	1,75	50μf/450V	250μf/450V	80	14,5
FCC 100L-2	3	2830	17,70	75	0,98	110,0	2,50	1,63	60μf/450V	300μf/450V	83	25,0
FCC 112MB-2	4	2900	21,30	83	0,98	165,0	2,50	1,80	60μf/450V	400μf/450V	84	34,5

### Parametry techniczne U=230V 50Hz 4P 1400obr/min

Typ silnika	Moc kW	Prędkość obr/min	Prąd A	Sprawność %	Wsp. mocy cos φ	Prąd roz. A	Krotność momentu		Pojemność kondensatora		Hałas dB	Masa kg
							roz. Mr/Mn	max. Mmax/Mn	pracy	rozruchowego		
FCC 63A-4	0,12	1380	1,01	54	0,95	6,0	2,50	1,65	8μf/450V	30μf/450V	65	4,0
FCC 63B-4	0,18	1340	1,36	60	0,96	6,0	2,30	1,43	10μf/450V	30μf/450V	65	4,5
FCC 71A-4	0,25	1415	1,78	63	0,97	10,0	2,50	1,70	12μf/450V	40μf/450V	65	6,1
FCC 71B-4	0,37	1410	2,53	65	0,97	15,0	2,30	1,60	16μf/450V	50μf/450V	68	6,5
FCC 80A-4	0,55	1420	3,52	71	0,95	20,0	2,50	1,80	20μf/450V	75μf/450V	70	9,5
FCC 80B-4	0,75	1420	4,56	73	0,98	27,0	2,50	1,75	25μf/450V	100μf/450V	70	10,5
FCC 90S-4	1,1	1420	6,62	76	0,95	40,0	2,50	1,70	35μf/450V	150μf/450V	73	13,5
FCC 90L-4	1,5	1420	8,56	78	0,97	55,0	2,50	1,75	40μf/450V	200μf/450V	75	14,5
FCC 100LA-4	2,2	1440	12,10	80	0,98	80,0	2,50	1,65	50μf/450V	250μf/450V	78	24,0
FCC 100LB-4	3	1445	16,40	83	0,96	110,0	2,40	1,75	60μf/450V	300μf/450V	78	28,5
FCC 112MB-4	4	1435	21,30	83	0,98	140,0	2,50	1,75	60μf/450V	400μf/450V	79	34,5

\*Producent zastrzega sobie możliwość zmian danych zawartych w karcie katalogowej wynikających z ciągłego doskonalenia wyrobu.