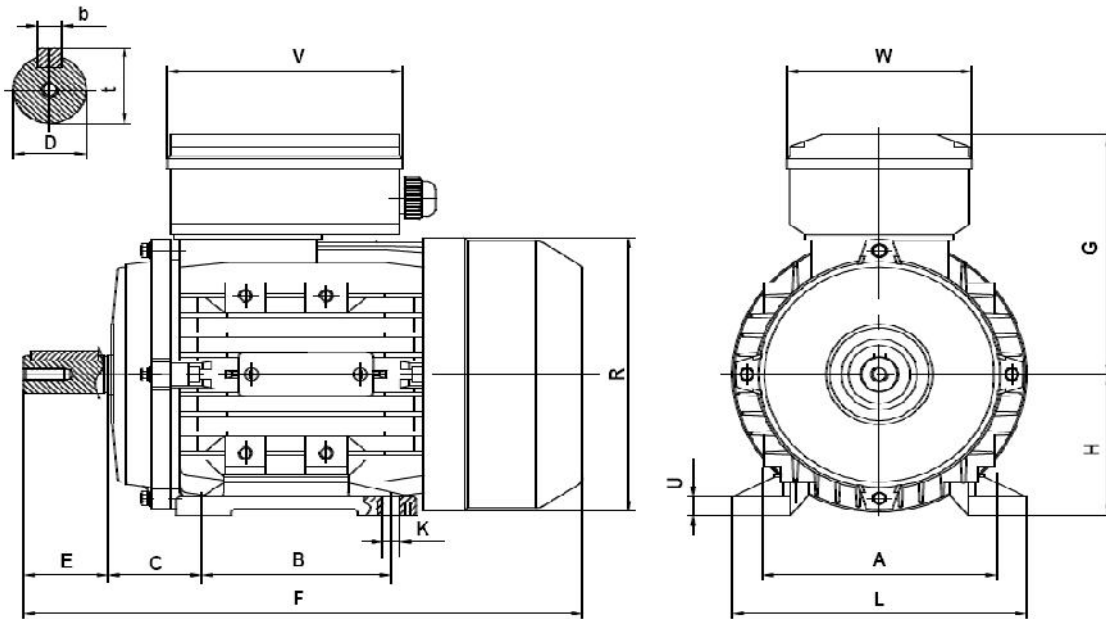
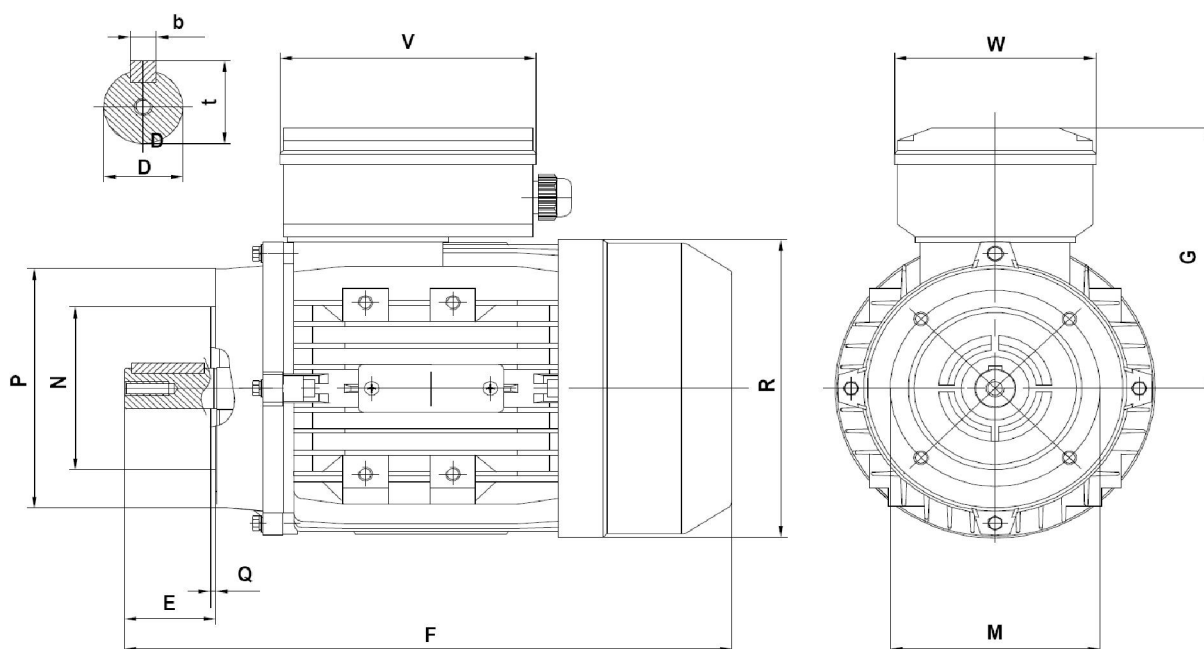


Wymiary montażowo - gabarytowe B3



Typ silnika	Wymiary mm																	
	a	B	C	d	E	f	G	h	k	l	L	R	T	u	V	w	b	t
FC 56	90	71	36	9 j6	20	194	95	55	6	89	109	114	20	7	73	73	3	10.2
FC 63	100	80	40	11 j6	23		100	63	7	103	120	128	28	7	80	80	4	12.5
FC 71		90	45	14 J6	30	255	105	71	7	103	132	142	28		80	80	5	16
FC 80	125	100	50	19 j6	40	292	135	80	10	130	162	162	35	10	105	105	6	21.5
FC 90S	140	100	56	24 j6	50	337	137	90	9	155	175	177	35		105	105	8	27
FC 90L		125																
FC 100L	150	140	63	28 j6	60	386	147	100		175	199	202	50	14	105	105	8	31
FC 112M	190	140	70	28 j6	60	393	165			180	220	230	55	15	115		8	31
FC 132S	216	140	89	38 k6	80	493	185	132	11.5		253	260	55	15	115		10	41
FC 132M		178																

Wymiary montażowo - gabarytowe B14



Typ silnika	Wymiary mm																			
	D	E	F	f	G	H	K	I	L	M	N	P	Q	R	T	U	V	W	b	t
FC 56	9 j6	20	194	M5	95	55	6	89	109	65	50 j6	80	2.5	114	20	7	73	73	3	10.2
FC 63	11 j6	23	221	M5	100	63	7	103	120	75	60 j6	90	2.5	128	28	7	80	80	4	12.5
FC 71	14 j6	30	255	M6	105	71	7	105	132	85	70 j6	105	2.5	142	28	11	80	80	5	16
FC 80	19 j6	40	292	M6	135	80	10	130	162	100	80 j6	120	3	162	35	10	105	105	6	21.5
FC 90S 90L	24 j6	50	337	M8	137	90	9	155	175	115	95 j6	140	3	177	35	11	105	105	8	27
FC 100L	28 j6	60	386	M8	147	100	12	175	199	130	110 j6	160	3.5	202	50	14	105	105	8	31
FC 112M	28 j6	60	393	M8	165	112	11	180	220	130	110 j6	160	3.5	230	55	15	115	122	8	31
FC 132S	38 k6	80	493	M8	185	132	11.5	222	253	130	110 j6	160	3.5	258	55	15	115	122	10	41

