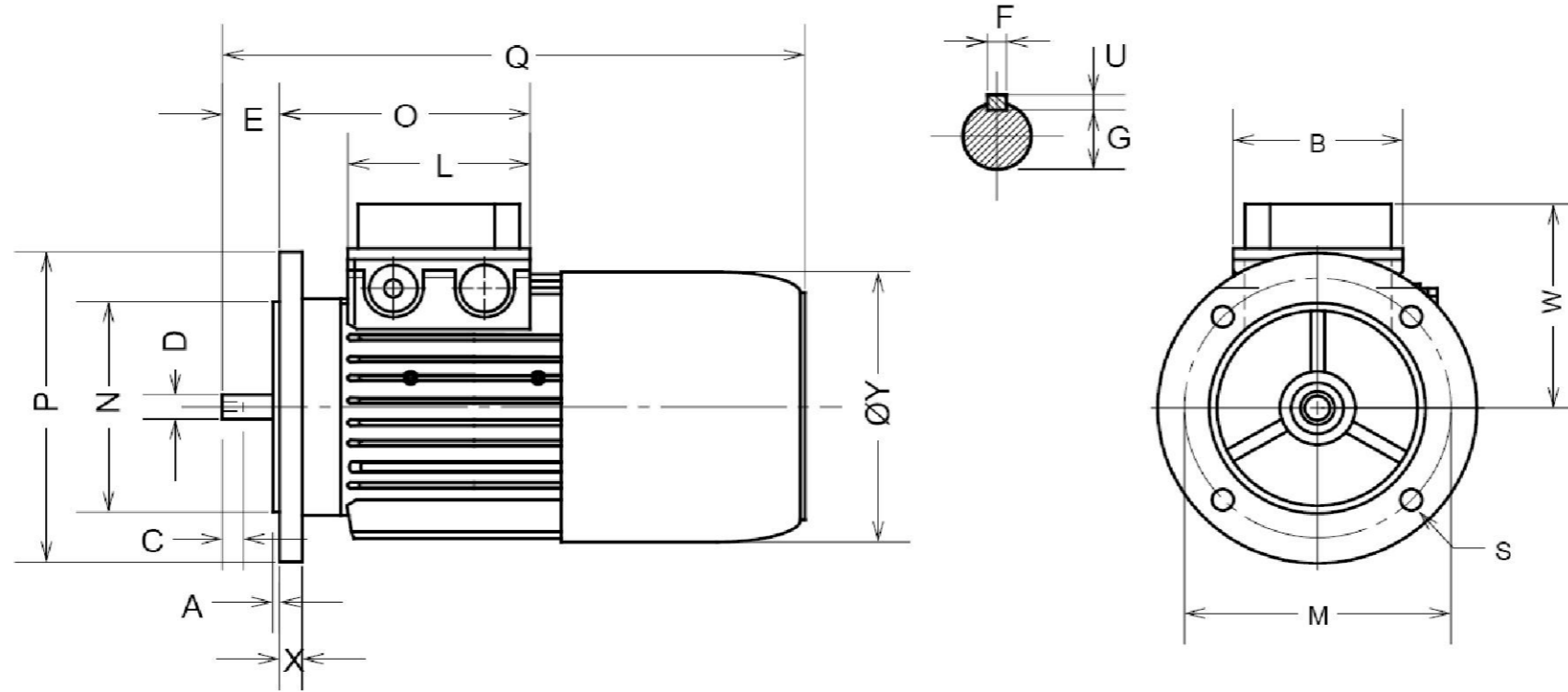


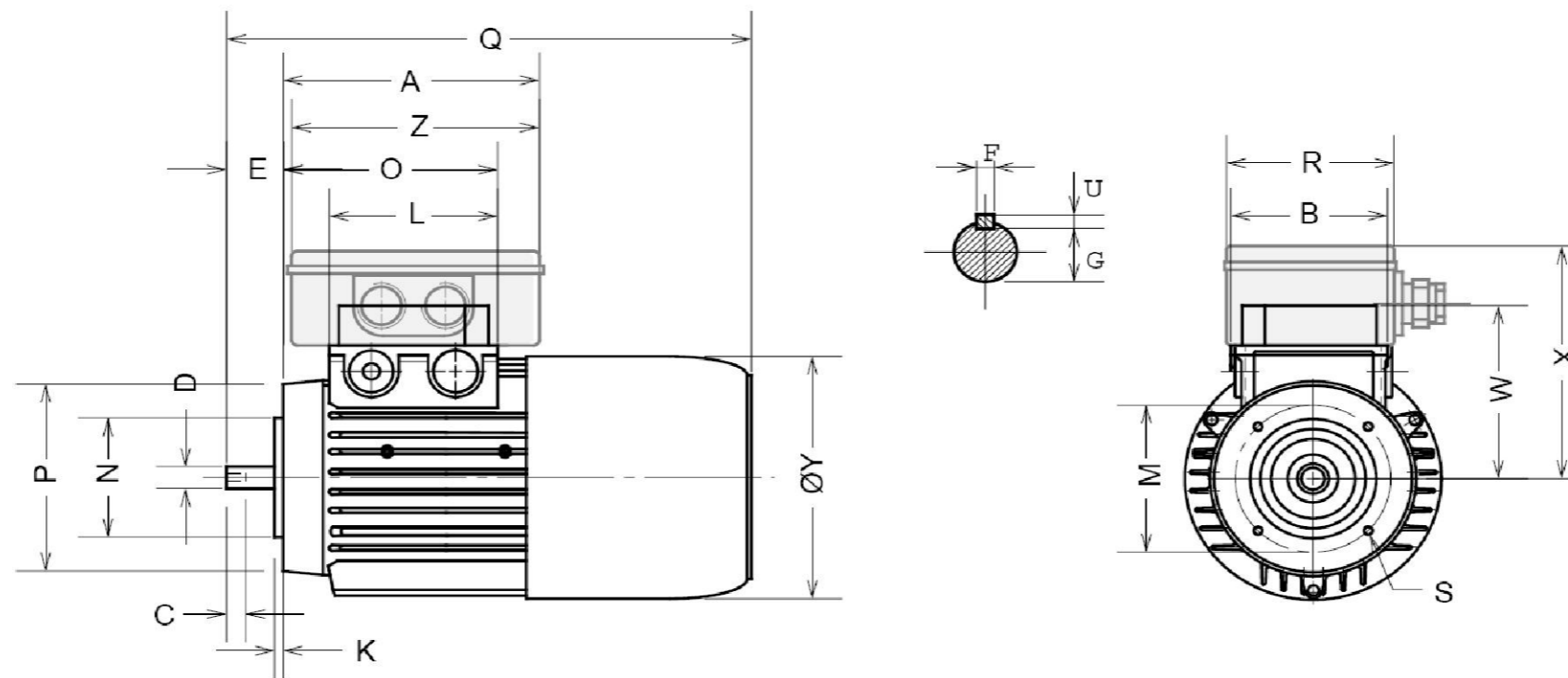
Typ silnika	Wymiary mm																				
	A	B	C	D	E	F	G	H	K	I	O	L	M	Q	T	U	V	Z	W	Y	Z
FK56	90	71	36	9	20	3	7,2	56	6	7	100	75	75	230	132	3	114	95	96	111	M4
FK63	100	80	32	11	23	4	8,5	63	7	7	110	81	75	250	156	4	120	97	93	125	M4
FK71	112	90	45	14	30	5	11	71	7	7	112	81	75	270	173	5	134	108	102	140	M5
FK80	125	100	50	19	40	6	15,5	80	7	8	118	98,5	75	300/328	194	6	156	126	114	157	M6
FK90S	140	100	56	24	50	8	20	90	9	10	143	98,5	98,5	363	218	7	176	128	128	179	M8
FK90L	140	125	56	24	50	8	20	90	9	10	143	98,5	98,5	388	218	7	176	151	128	179	M8
FK100	160	140	60	28	60	8	24	100	9	10	143	98,5	98,5	430	241	7	196	166	141	194	M8
FK112	190	140	72	28	60	8	24	112	12	15	150	98,5	98,5	470	264	7	230	166	152	222	M8

B5



Typ silnika	Wymiary mm																	
	N	B	C	D	E	F	G	P	O	A	L	M	X	Q	S	N	W	Y
FK56	80	75	M4	9	20	3	7,2	120	100	2,5	75	100	9	230	7,5	3	96	111
FK63	95	75	M4	11	23	4	8,5	140	110	2,5	81	115	9	250	9,5	4	93	125
FK71	110	75	M5	14	30	5	11	160	112	3,5	81	130	10	270	9,5	5	102	140
FK80	130	75	M6	19	40	6	15,5	200	117	3,5	81	165	12	300	11,5	6	114	157
FK90S	130	98,5	M8	24	50	8	20	200	143	3,5	98,5	165	12	360	11,5	7	128	179
FK90L	130	98,5	M8	24	50	8	20	200	143	3,5	98,5	165	12	385	11,5	7	128	179
FK100	180	98,5	M8	28	60	8	24	250	143	3,5	98,5	165	14	430	14	7	141	194
FK112	180	98,5	M8	28	60	8	24	250	150	3,5	98,5	165	14	470	14	7	141	222

B14



Typ	Wymiary mm																				
	N	O	C	D	E	F	G	B	K	L	M	P	Q	S	N	W	Y	A	Z	R	X
FK56	50	100	M4	9	20	3	7,2	75	2,5	75	65	80	230	M5	3	96	111	-	-	-	-
FK63	60	110	M4	11	23	4	8,5	75	2,5	81	75	90	250	M5	4	93	125	-	-	-	-
FK71	70	112	M5	14	30	5	11	75	2,5	81	85	105	270	M6	5	102	140	135,5	128	83	107
FK80	80	117	M6	19	40	6	15,5	75	3	81	100	120	300	M6	6	114	157	140,5	128	83	116
FK90S	95	141	M8	24	50	8	20	98,5	3	98,5	115	140	360	M8	7	128	179	170	160	107	131
FK90L	95	141	M8	24	50	8	20	98,5	3	98,5	115	140	385	M8	7	128	179	170	160	107	131
FK100	110	150	M8	28	60	8	24	98,5	3,5	98,5	130	160	430	M8	7	141	194	179	160	107	141
FK112	110	150	M8	28	60	8	24	98,5	3,5	98,5	130	160	470	M8	7	151	222	180	160	107	141