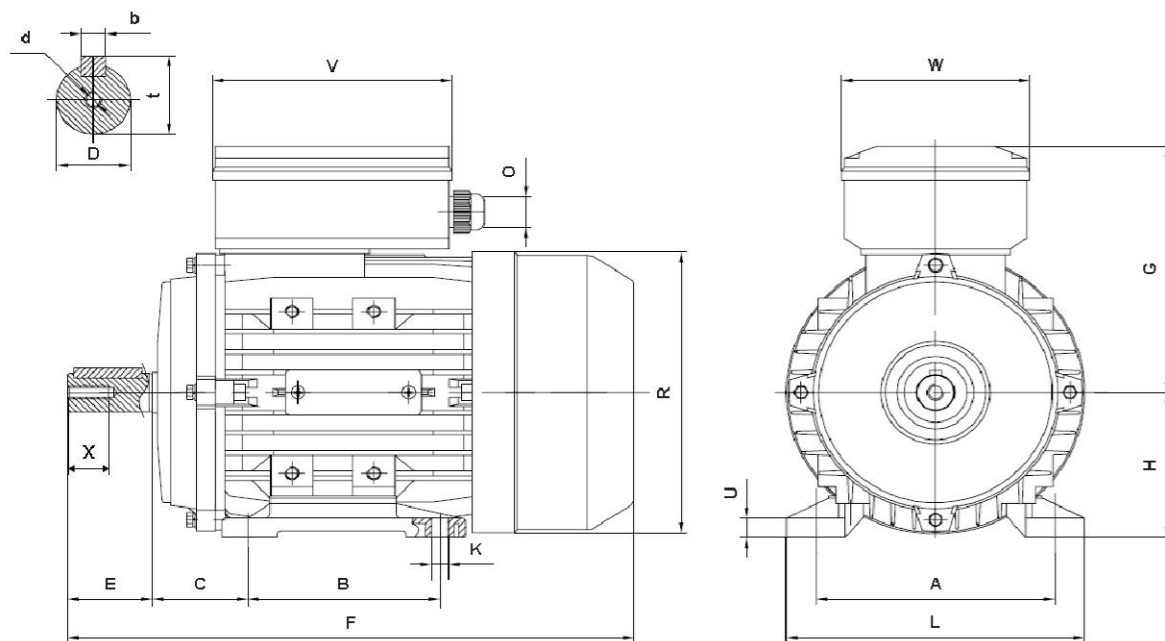
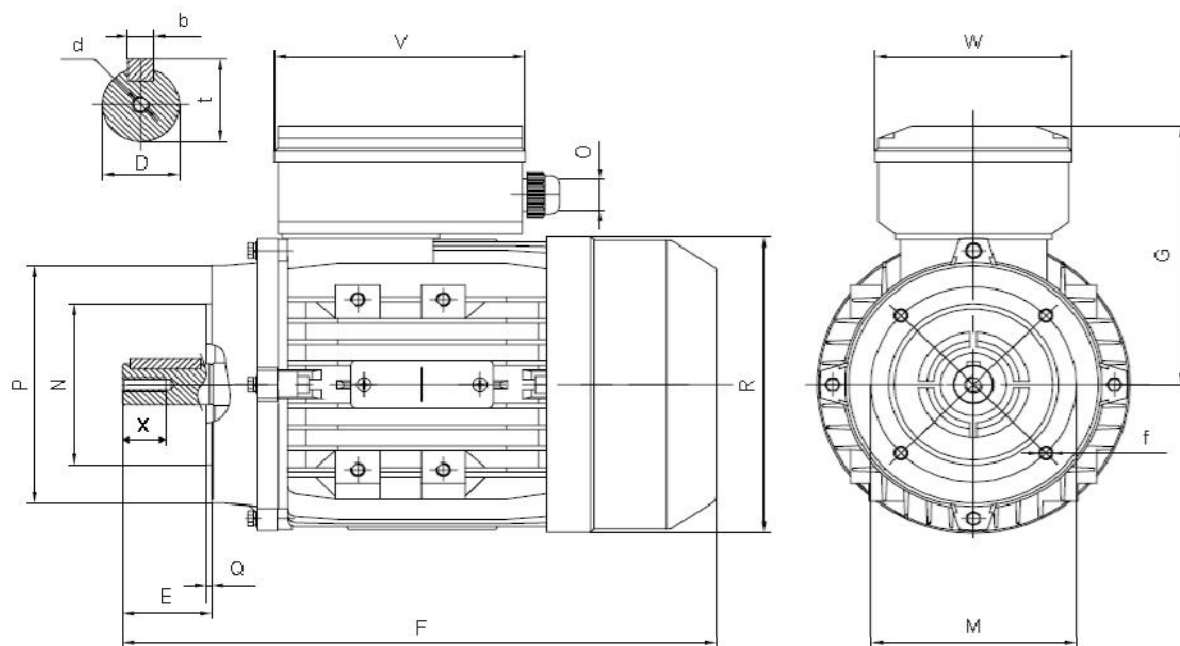


Wymiary montażowo - gabarytowe B3



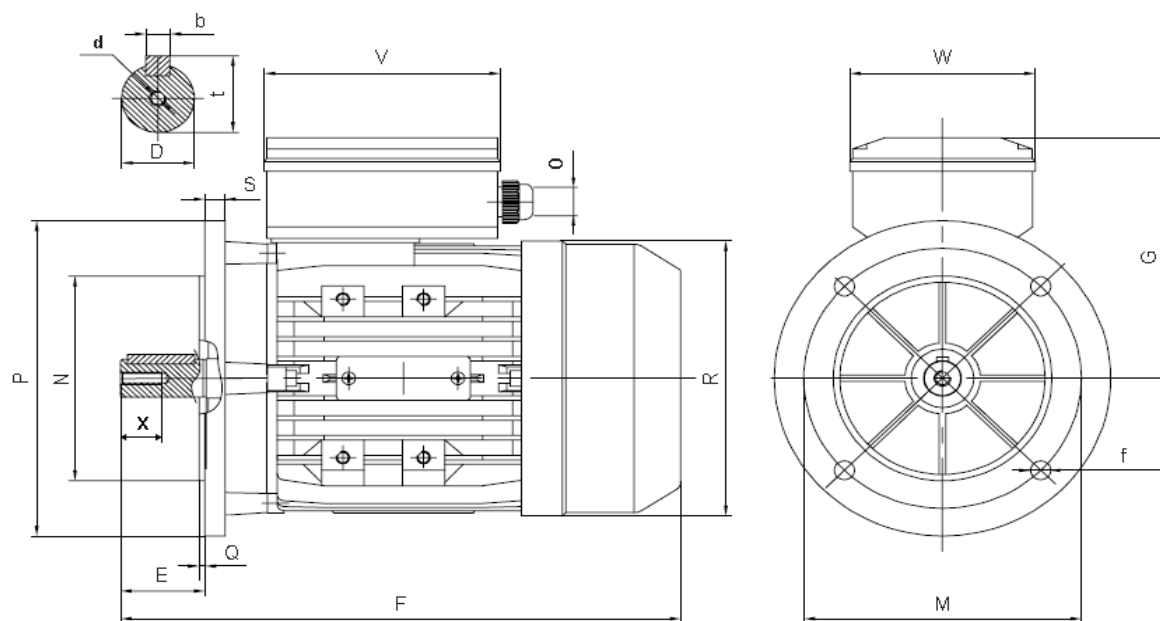
Typ silnika	Wymiary mm																		
	A	B	C	D	E	F	G	H	K	L	R	U	V	W	O	b	t	d	x
FC 56	90	71	36	9 j6	20	193	88	56	6	110	110	7	111	92	M16	3	10.2	M4	9
FC 63	100	80	40	11 j6	23	217	118	63	7	120	121	7	116	92	M16	4	12.5	M4	10
FC 71	112	90	45	14 j6	30	241	125	71	7	132	139	10	116	92	M16	5	16	M5	12
FC 80	125	100	50	19 j6	40	290	146	80	10	160	156	10	140	110	M20	6	21.5	M6	19
FC 90S	140	100	56	24 j6	50	310	153	90	10	175	174	13	140	110	M20	8	27	M8	19
FC 90L	140	125	56	24 j6	50	335	153	90	10	175	174	13	140	110	M20	8	27	M8	19
FC 100L	160	140	63	28 j6	60	369	165	100	12	198	196	15	140	110	M20	8	31	M10	22

Wymiary montażowo - gabarytowe B14



Typ silnika	Wymiary mm																
	D	E	F	f	G	M	N	P	Q	R	V	W	O	b	t	d	x
FC 56	9 j6	20	193	M5	88	65	50	80	2,3	110	111	92	M16	3	10.2	M4	9
FC 63	11 j6	23	217	M5	118	75	60	90	2,3	121	116	92	M16	4	12.5	M4	10
FC 71	14 j6	30	241	M6	125	85	70	105	2,5	139	116	92	M16	5	16	M5	12
FC 80	19 j6	40	290	M6	146	100	80	120	3	156	140	110	M20	6	21.5	M6	19
FC 90	24 j6	50	335	M8	153	115	95	140	3	174	140	110	M20	8	27	M8	19
FC 100	28 j6	60	369	M8	165	130	110	160	3,5	196	140	110	M20	8	31	M10	22

Wymiary montażowo - gabarytowe B5



Typ silnika	Wymiary mm																	
	D	E	F	f	G	M	N	P	Q	R	S	V	W	O	b	t	d	x
FC 56	9 j6	20	193	7	88	100	80	120	3	110	7	111	92	M16	3	10.2	M4	9
FC 63	11 j6	23	217	10	118	115	95	140	3	121	8	116	92	M16	4	12.5	M4	10
FC 71	14 j6	30	241	10	125	130	110	160	3.5	139	10	116	92	M16	5	16	M5	12
FC 80	19 j6	40	290	12	146	165	130	200	3.5	156	12	140	110	M20	6	21.5	M6	19
FC 90	24 j6	50	335	12	153	165	130	200	3.5	174	12	140	110	M20	8	27	M8	19
FC 100	28 j6	60	369	15	165	215	180	250	4	196	15	140	110	M20	8	31	M10	22

Parametry techniczne U=230V 50Hz 2P 2800obr/min

Typ silnika	Moc kW	Prędkość obr/min	Prąd A	Sprawność %	Wsp. mocy cos φ	Prąd roz. A	Krotność momentu		Pojemność kondensatora	Hałas dB	Masa kg
							roz. Mr/Mn	max. Mmax/Mn			
FC 56A-2	0,09	2750	0,81	51	0,95	2,0	0,70	1,70	5μf/450V	67	3,6
FC 56B-2	0,12	2800	0,89	61	0,96	3,1	0,70	1,80	6μf/450V	67	4,0
FC 63A-2	0,18	2770	1,31	62	0,96	4,5	0,55	1,80	10μf/450V	70	4,0
FC 63B-2	0,25	2780	1,65	68	0,97	6,0	0,55	1,80	12μf/450V	70	4,5
FC 71A-2	0,37	2780	2,54	68	0,93	9,5	0,50	1,64	16μf/450V	75	5,6
FC 71B-2	0,55	2800	3,45	73	0,95	14,5	0,50	1,80	20μf/450V	75	6,2
FC 80A-2	0,75	2810	4,51	73	0,99	19,0	0,45	1,75	25μf/450V	75	9,0
FC 80B-2	1,1	2810	6,30	77	0,98	30,0	0,45	1,80	35μf/450V	78	10,0
FC 90S-2	1,5	2820	8,45	78	0,99	35,0	0,33	1,72	45μf/450V	80	13,0
FC 90L-2	2,2	2850	12,08	80	0,99	61,0	0,29	1,80	60μf/450V	80	14,5
FC 100L-2	3	2860	16,70	79	0,99	73,0	0,35	1,80	80μf/450V	83	24,0

Parametry techniczne U=230V 50Hz 4P 1400obr/min

Typ silnika	Moc kW	Prędkość obr/min	Prąd A	Sprawność %	Wsp. mocy cos φ	Prąd roz. A	Krotność momentu		Pojemność kondensatora	Hałas dB	Masa kg
							roz. Mr/Mn	max. Mmax/Mn			
FC 56A-4	0,06	1410	0,55	49	0,70	1,5	0,70	1,80	4μf/450V	63	3,6
FC 56B-4	0,09	1390	0,78	51	0,40	3,0	0,70	1,65	6μf/450V	63	4,0
FC 63A-4	0,12	1400	0,97	55	0,70	2,5	0,70	1,75	10μf/450V	65	4,0
FC 63B-4	0,18	1380	1,35	59	0,60	3,5	0,60	1,65	12μf/450V	65	4,5
FC 71A-4	0,25	1410	1,70	64	0,50	5,0	0,50	1,60	15μf/450V	65	6,2
FC 71B-4	0,37	1410	2,43	67	0,44	7,5	0,44	1,65	20μf/450V	68	6,9
FC 80A-4	0,55	1420	3,34	73	0,45	13,0	0,45	1,78	20μf/450V	70	9,5
FC 80B-4	0,75	1420	4,42	74	0,44	16,5	0,44	1,71	25μf/450V	70	10,5
FC 90S-4	1,1	1420	6,30	77	0,35	24,0	0,35	1,75	40μf/450V	73	13,5
FC 90L-4	1,5	1420	8,55	79	0,33	36,0	0,33	1,80	45μf/450V	75	14,5
FC 100LA-4	2,2	1450	13,00	79	0,31	65,0	0,31	1,80	80μf/450V	78	23,0
FC 100LB-4	3	1450	16,80	81	0,31	91,0	0,31	1,80	100μf/450V	78	28,0

*Producent zastrzega sobie możliwość zmian danych zawartych w karcie katalogowej wynikających z ciągłego doskonalenia wyrobu.